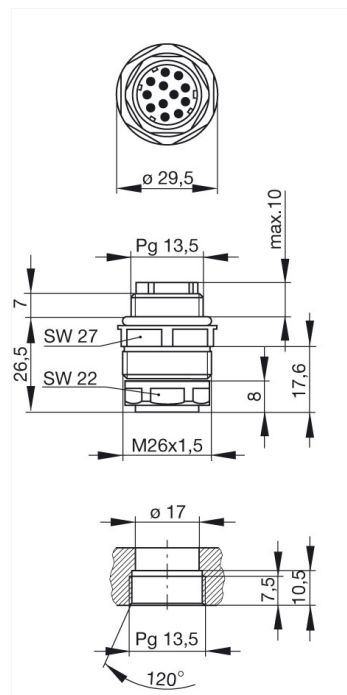




N11R AM 5

Industrial Connectors:Rund-Steckverbindung NR-Serie:Einbaustecker

Lieferinformationen	
Lieferstatus	bestellbar
Dokument erstellt am	08.10.2009
Produktbeschreibung	
Beschreibung	Einbaustecker mit Metallgewindeeinsatz im Gehäuse (Metallsegment)
Typ	N11R AM 5
Bestell-Nr.	932 627-106
Kontaktart	Stift
Polzahl	11 + PE
Leitungsquerschnitt	max. 0,5 mm ²
Norm	DIN 43651
Gehäusefarbe	grau
Zeichnung	



Technische Daten	
Stiftdurchmesser	1,6 mm
Bemessungsspannung	AC/DC 60 V
Bemessungsstrom	5 A
Durchgangswiderstand	<= 5 mOhm
Anschlußart	crimpen
Anschließbare Leitungen	0,14 mm ² bis 0,5 mm ²

Gehäusebefestigung PG 13,5

Werkstoff

Kontaktflächenmaterial Ag

Kontaktträgermaterial PET

Gehäusematerial PET

Umgebungsbedingungen

Schutzgrad (IEC 60529) IP 65

Temperaturbereich -40 °C bis +90 °C

Verpackungseinheit

Verpackungseinheit 10 Stück

Lieferumfang bzw. Zubehör

Lieferumfang 1 Einbaustecker, unmontiert im Polybeutel,
mit Montageanleitung

Zubehör gesondert zu bestellen steckbar mit / passend zu N11R FF, N11R EF;
Schutzhaube SHK 2,
Bestell-Nr. 733 845-001
Kontakte: RSC 162/1